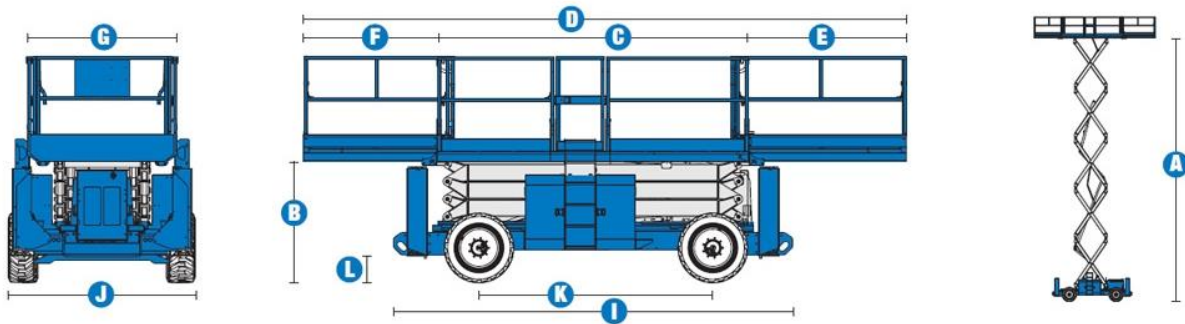


Schaarhoogwerker GS 4390 RT



Maximale werkhoogte: 15,11 m

A. Maximale platformhoogte:	13,11 m
B. Minimale platformhoogte:	1,80 m
C. Platform lengte:	4,80 m
D. Platform lengte uitgeschoven:	7,40 m
E. Platform uitschuifdeel voor:	1,45 m
F. Platform uitschuifdeel achter:	1,15 m
G. Breedte platform:	1,83 m
H. Hoogte leuning uitgeschoven:	2,93 m
Hoogte leuning ingeschoven:	2,25 m
I. Lengte:	3,94 m
J. Breedte:	2,29 m
K. Wielbasis:	2,84 m
L. Bodemvrijheid:	0,36 m

Eigen gewicht:	5849 kg
Max. last platform:	680 kg
Aandrijving:	Diesel

Attentie:

- Lees gebruiksaanwijzing alvorens de machine te bedienen.
- Voorzien van ruw terrein banden zwart.
- Voorzien van stempels.
- Werken is toegestaan tot windsnelheid 12,5 m/sec.
- Maximaal toelaatbare scheefstand 3°.
- Controleer grond op vlakheid en draagkracht: de machine mag uitsluitend werken op vlakke, horizontale ondergrond van voldoende draagkracht.
- Gebruik van ladders e.d. in de werkbak is niet toegestaan.
- Gebruik noodbediening niet voor normale bediening.
- Gebruik altijd veiligheidsgordel.
- Op hellingen alleen met lage snelheid rijden.
- Maximum rijsnelheid 8 km/uur.
- Op hellingen alleen met lage snelheid rijden.
- Maximale toelaatbare horizontale kracht 400 N.
- Maximum verrijdbare hoogte 12,75 m.