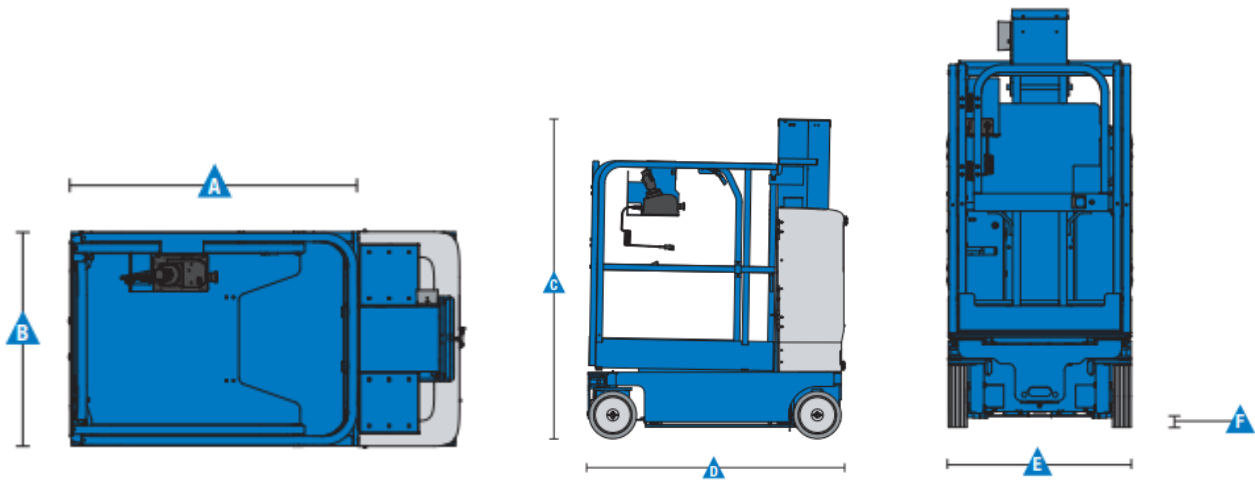


## Masthoogwerker GRC12



Maximale werkhoogte: 5,66 m  
 Maximale platformhoogte: 3,66 m

A. Platformlengte: 0,99 m  
 Platformlengte uitgeschoven: 1,40 m  
 B. Breedte platform: 0,75 m  
 C. Hoogte in transporttoestand 1,70 m  
 D. Lengte in transporttoestand 1,37 m  
 E. Breedte 0,80 m  
 F. Bodemvrijheid 0,06 m

Eigen gewicht: 984 kg  
 Max. last platform: 225 kg  
 Aandrijving: Accu

### **Attentie:**

- Lees gebruiksaanwijzing alvorens de machine te bedienen.
- Er zijn massieve witte banden gemonteerd, laten geen sporen achter.
- Werken is alleen binnen toegestaan.
- Controleer grond op vlakheid en draagkracht: de machine mag uitsluitend werken op vlakke, horizontale ondergrond van voldoende draagkracht.
- Maximum toelaatbare scheefstand 1,5°.
- Dodemansschakelaar nooit mechanisch blokkeren.
- Giek nooit als kraan gebruiken.
- Gebruik van ladders e.d. in de werkbak is niet toegestaan.
- Gebruik noodbediening niet voor normale bediening.
- Gebruik altijd veiligheidsgordel.
- Op hellingen alleen met lage snelheid rijden.
- Maximum rijsnelheid 4, km/uur (0,97 m/s).
- Maximaal toelaatbare horizontale kracht is 400N.