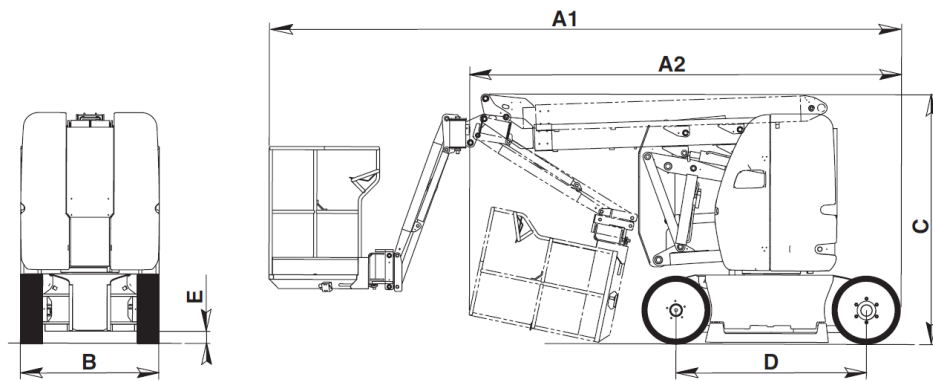
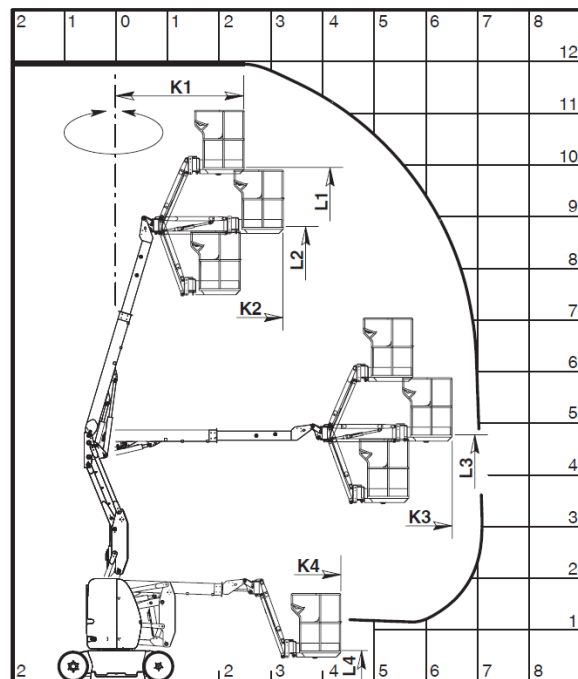


Kniktelescoophoogwerker 120-AETJ



Maximale werkhogte:	12,00 m
Maximale platformhoogte:	10,00 m
A1. Lengte uitgeklaapt:	5,48 m
A2. Lengte ingeklapt:	3,74 m
B. Breedte:	1,20 m
C. Hoogte	1,99 m
D. Wielbasis	1,65 m
E. Bodemvrijheid	0,11 m

Lengte platform	1,15 m
Breedte platform	0,75 m
Max. werkbereik:	7,00 m
Zwenkbereik:	350 °
Eigen gewicht:	6550 kg
Max. last platform:	200 kg
Aandrijving:	Accu



Attentie:

- Lees gebruiksaanwijzing alvorens de machine te bedienen.
- Er zijn massieve witte banden gemonteerd, laten geen sporen achter.
- Werken is toegestaan tot windsnelheid 12,5 m/sec.
- Controleer grond op vlakheid en draagkracht: de machine mag uitsluitend werken op vlakke, horizontale ondergrond van voldoende draagkracht.
- Maximum toelaatbare scheefstand 2,5°.
- Dodemansschakelaar nooit mechanisch blokkeren.
- Giek nooit als kraan gebruiken.
- Gebruik van ladders e.d. in de werkbak is niet toegestaan.
- Gebruik noodbediening niet voor normale bediening.
- Gebruik altijd veiligheidsgordel.
- Op hellingen alleen met lage snelheid rijden.
- Maximum rijsnelheid 4,5 km/uur (1,25 m/s).
- Maximaal toelaatbare horizontale kracht is 400N.