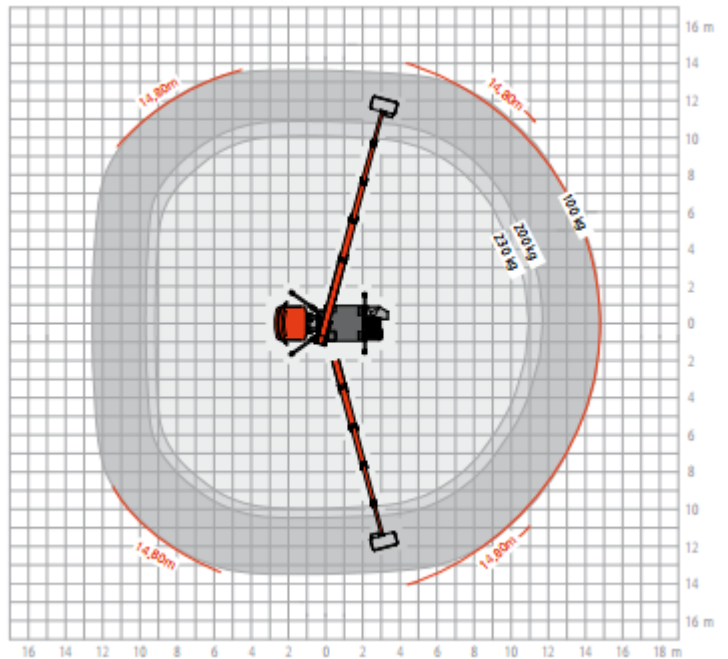
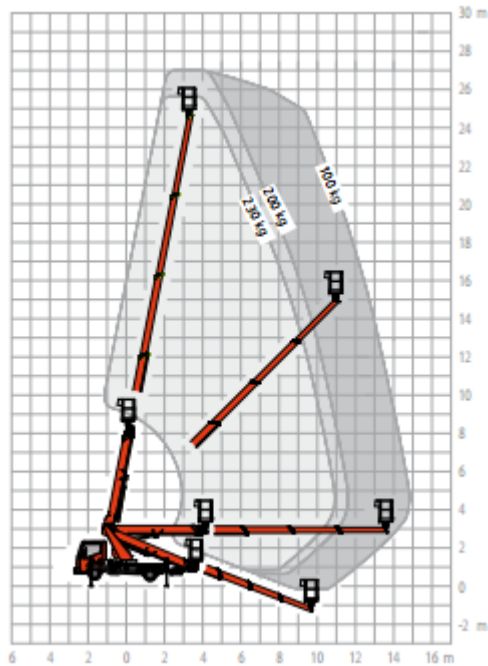


Autohoogwerker Ruthmann TB270



Maximale werkhogte:	27,00 m
Maximale platformhoogte:	25,00 m
Platformlengte:	0,70 m
Platformbreedte:	1,40 m
Hoogte in transporttoestand	3,00 m
Lengte in transporttoestand	6,75 m
Breedte in transporttoestand	2,10 m
Max. werkbereik:	14,80 m
Zwenkbereik	450 °
Eigen gewicht:	3500 kg
Max. last platform:	230 kg
Stempelbreedte:	4,00 m
Aandrijving:	diesel
Max. druk per stempel:	29 KN



Attentie:

- Lees gebruiksaanwijzing alvorens de machine te bedienen.
- Werken is toegestaan tot windsnelheid 12,5 m/sec.
- Controleer grond op vlakheid en draagkracht: de machine mag uitsluitend werken op vlakke, horizontale ondergrond van voldoende draagkracht.
- Toegestane scheefstand 5°.
- Dodemansschakelaar nooit mechanisch blokkeren.
- Giek nooit als kraan gebruiken.
- Gebruik van ladders e.d. in de werkbak is niet toegestaan.
- Gebruik noodbediening niet voor normale bediening.
- Gebruik altijd veiligheidsgordel.