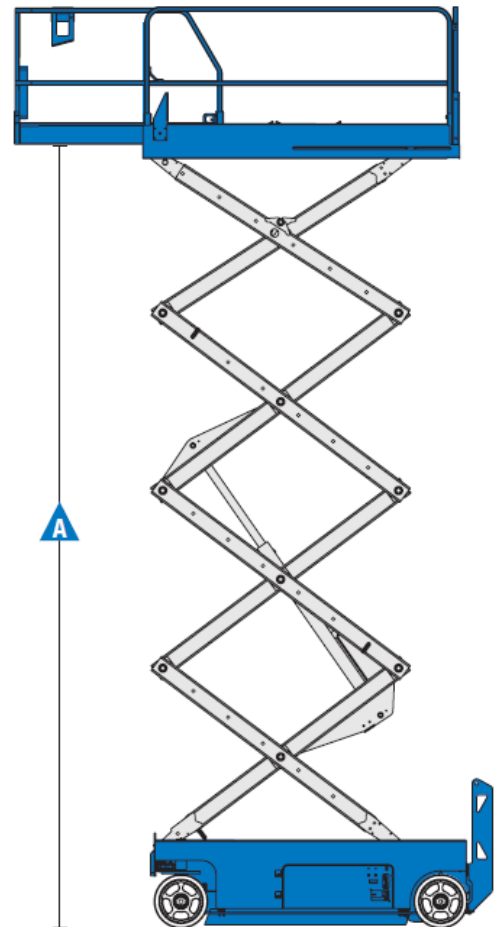
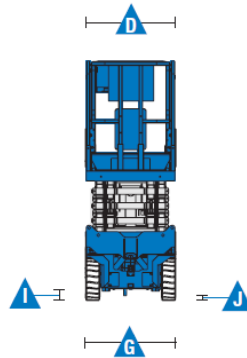
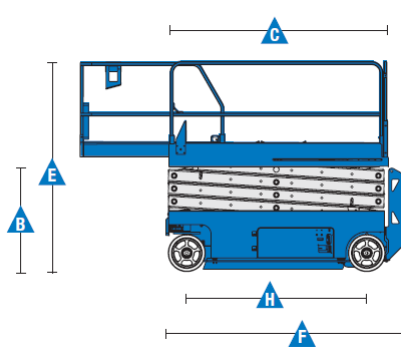


Schaarhoogwerker GS 4047



Maximale werkhoogte:	13,90 m
A. Maximale platformhoogte:	11,90 m
B. Minimale platformhoogte:	1,34 m
C. Platform lengte:	2,26 m
Platform lengte uitgeschoven:	3,18 m
D. Breedte platform:	1,15 m
E. Hoogte leuning uitgeschoven:	2,54 m
Hoogte leuning ingeschoven:	1,88 m
F. Lengte:	2,44 m
G. Breedte:	1,75 m
H. Wielbasis:	1,19 m
I. Bodemvrijheid:	0,10 m
J. Bodemvrijheid bescherming uitgekapt:	0,02 m
Eigen gewicht:	3221 kg
Max. last platform:	350 kg
Aandrijving:	Accu

Attentie:

- Lees gebruiksaanwijzing alvorens de machine te bedienen.
- Voorzien van witte wielen non marking.
- Werken is toegestaan tot windsnelheid 0 m/sec (alleen binnen).
- Maximaal toelaatbare scheefstand 2,2°.
- Controleer grond op vlakheid en draagkracht: de machine mag uitsluitend werken op vlakke, horizontale ondergrond van voldoende draagkracht.
- Gebruik van ladders e.d. in de werkbak is niet toegestaan.
- Gebruik noodbediening niet voor normale bediening.
- Gebruik altijd veiligheidsgordel.
- Op hellingen alleen met lage snelheid rijden.
- Maximum rijsnelheid 3,1 km/uur (0,86 m/s).
- Op hellingen alleen met lage snelheid rijden.
- Maximale toelaatbare horizontale kracht 200 N.