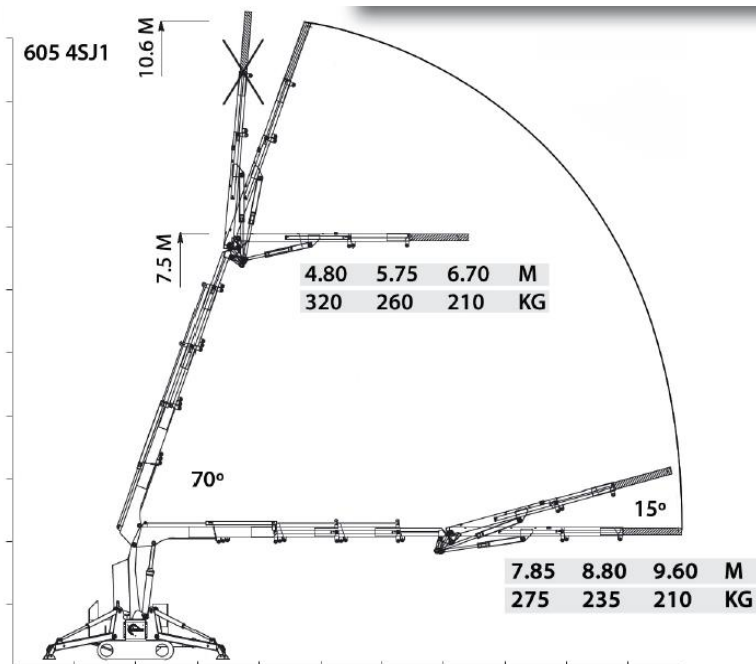
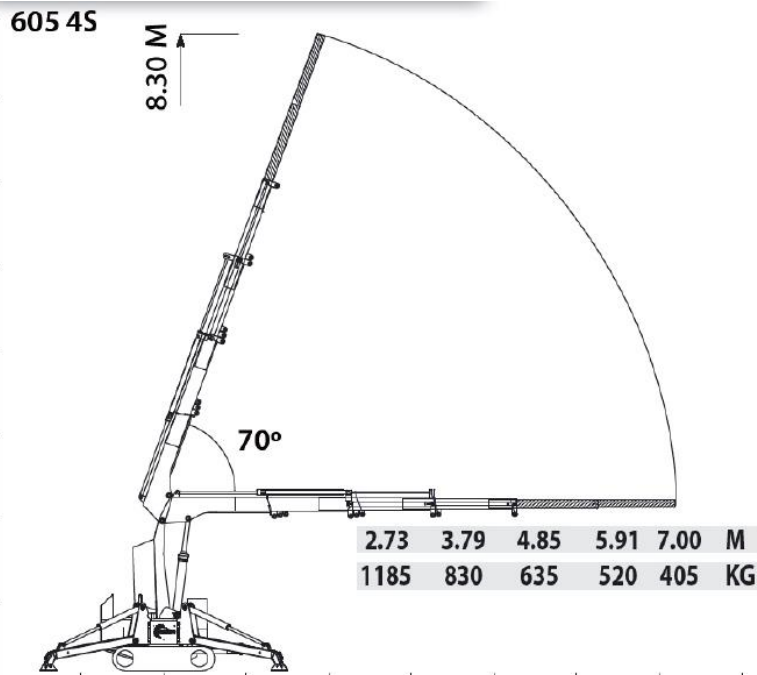


Compactkraan C605

Maximale last handarm hoofdgiek:	400 kg
Maximale last jib ingeschoven:	350 kg
Maximale last jib uitgeschoven:	230 kg
Maximale last 30° handarm	250 kg
Totaal gewicht inclusief jib:	1900 kg
Totaal gewicht jib:	115 kg
Totaal gewicht ballast:	430 kg
Transportbreedte:	750 mm
Transportlengte:	2600 mm met jib, 2100 mm zonder jib
Transporthoogte:	2000 mm met jib, 1930 mm zonder jib
Maximale stempeldruk:	1500 kg/stempel
Maximale stempelbreedte:	4100x4100 mm
Aandrijving:	

Attentie:

- Lees gebruiksaanwijzing alvorens de machine te bedienen.
- Voorzien van witte rupsen non marking.
- Controleer grond op vlakheid en draagkracht: de machine mag uitsluitend werken op vlakke, horizontale ondergrond van voldoende draagkracht.
- Op hellingen alleen met lage snelheid rijden.



Als de lier gemonteerd is, is de capaciteit van de lier 420 kg op de eerste laag

